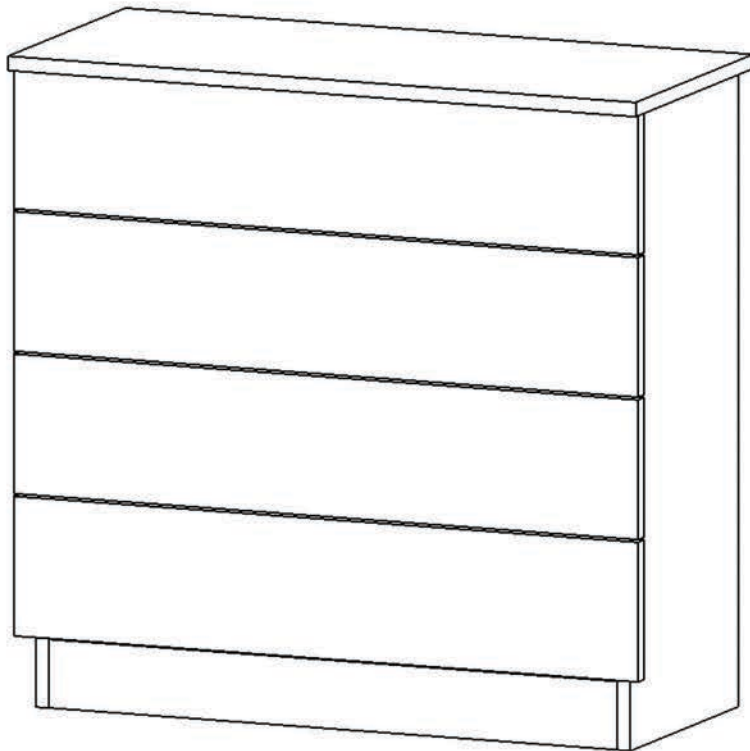


TENEN

Комод – К1



Внимание!

Изделие должно использоваться по назначению. Мебель поставляется в разобранном виде. Сборка изделия осуществляется в соответствии с прилагаемой инструкцией.

Attention!

The product must be used only by the prescription. Furniture comes unassembled. Please be sure to follow the instructions for proper assembly.

Achtung!

Die Moebelproduktion wird nur bestimmungsmässig verwendet. Sie wird im auseinandergenommenen Zustand geliefert, der Zusammenbau erfolgt nach der beigelegten Anweisung.

¡Atención!

El mueble debe ser usado de acuerdo con las prescripciones del manual de uso y mantenimiento. El mueble viene desmontado. El montaje se efectúa según el manual de instrucciones que viene adjunto

Uwaga!

Produkt powinien być stosowany zgodnie z jego przeznaczeniem. Meble są dostarczane niezmontowane. Montaż mebli odbywa się zgodnie z załączoną instrukcją.

Attention!

Le produit doit être utilisé conformément à sa destination. Le meuble est fourni démonté. Le montage du produit est exercé conformément aux instructions fournies.

ТЕНЕТ

750x730x330 мм

Поз.	Вид	Наименование	Кол.
12		Соединитель	2
13		Уголок	1
15		Гвоздь 1,6x25	97
16		Подпятник	5
17		Полкодержатель D5 никель	8
18		Шуруп 3,5x16	46
19		Направляющая роликовая, белый, NL 300 4	4
20		Шкант 8x30	8
21		Стяжка эксцентриковая	12
23		Евровинт 6x50	20

Инструкция:

Мебель предназначена для хранения вещей, эксплуатации в помещениях с температурой не ниже +2°C и относительной влажности 45-70%

Мебель следует протирать сухой или хорошо отжатой от воды мягкой тканью.

Запрещается:

Устанавливать Мебель вблизи отопительных приборов и в плотную к сырým стенам.

Перемещать изделие с грузом и за верхний щит(крышку).

Применять химические или абразивные средства для уборки мебели.

Не допускать попадание влаги на стыки и торцевые части деталей, так как это приведёт к дефекту деталей мебели (разбуханию основы деталей)

Ставить на поверхность столешниц, горизонтальных щитов горячие предметы.

При монтаже моек, раковин в изделиях мебели для кухни должна быть предусмотрена их гидроизоляция в местах контакта с поверхностью корпуса изделия мебели.

В процессе эксплуатации изделий необходимо периодически затягивать ослабленные болтовые и винтовые соединения.

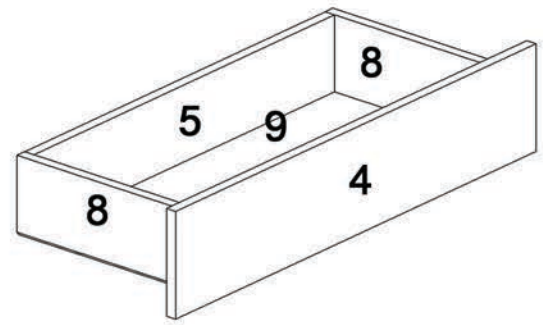
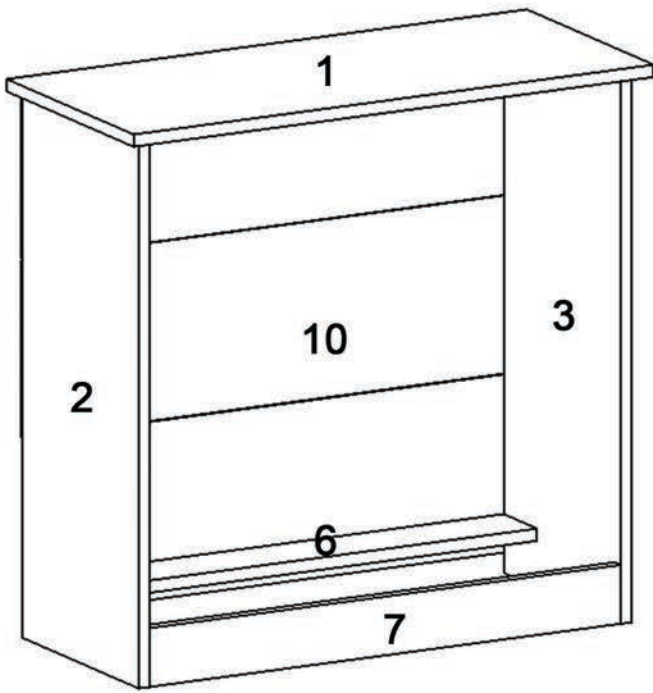
Гарантия изготовителя:

Гарантийный срок эксплуатации изделия 24 месяца со дня продажи магазином, при отсутствии сведений о дате продажи - с даты выпуска. В период гарантийного срока изготовитель гарантирует ремонт или замену, если потребителем не нарушены правила эксплуатации.

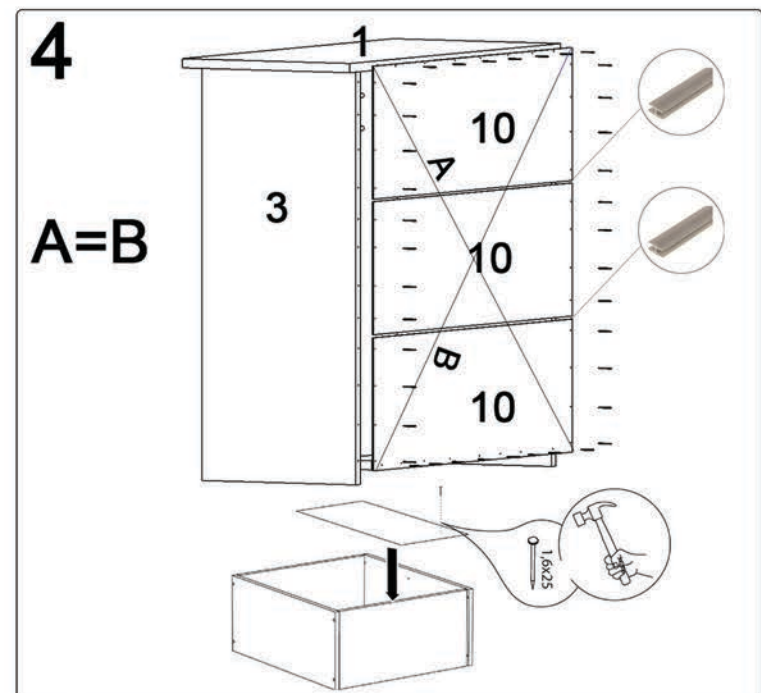
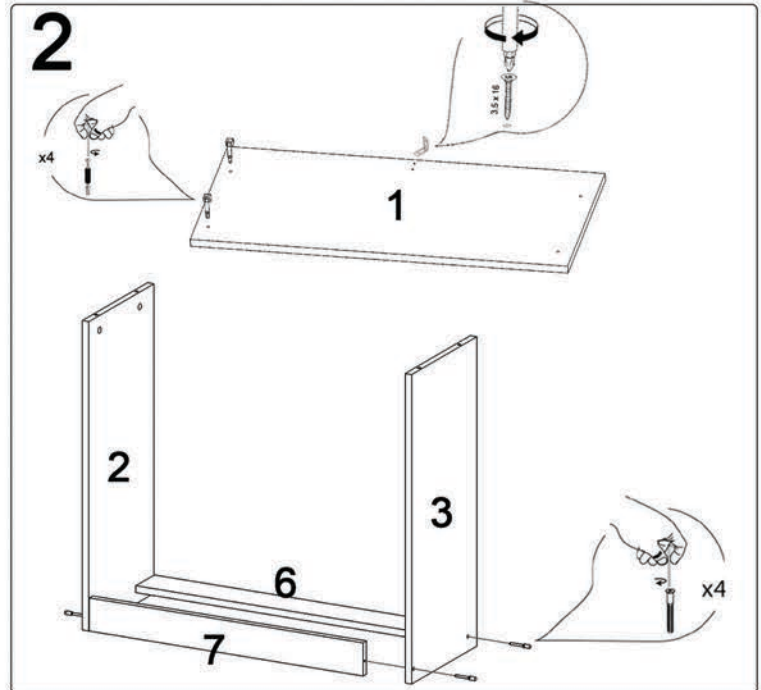
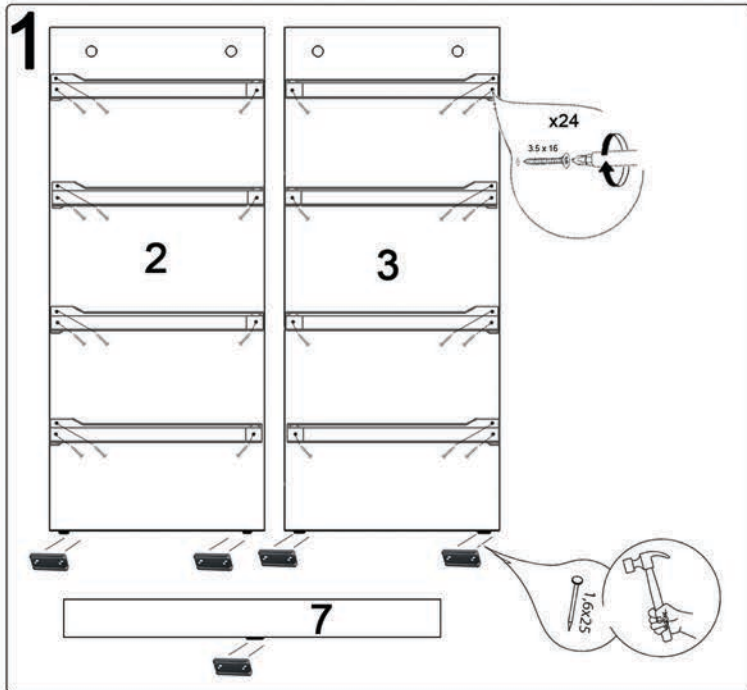
Срок службы 5 лет.

Изделие соответствует требованиям ГОСТ 16371 - 2014

Предприятие изготовитель оставляет за собой право вносить изменения в конструкцию изделия не ухудшая его конструктивные и эксплуатационные характеристики.



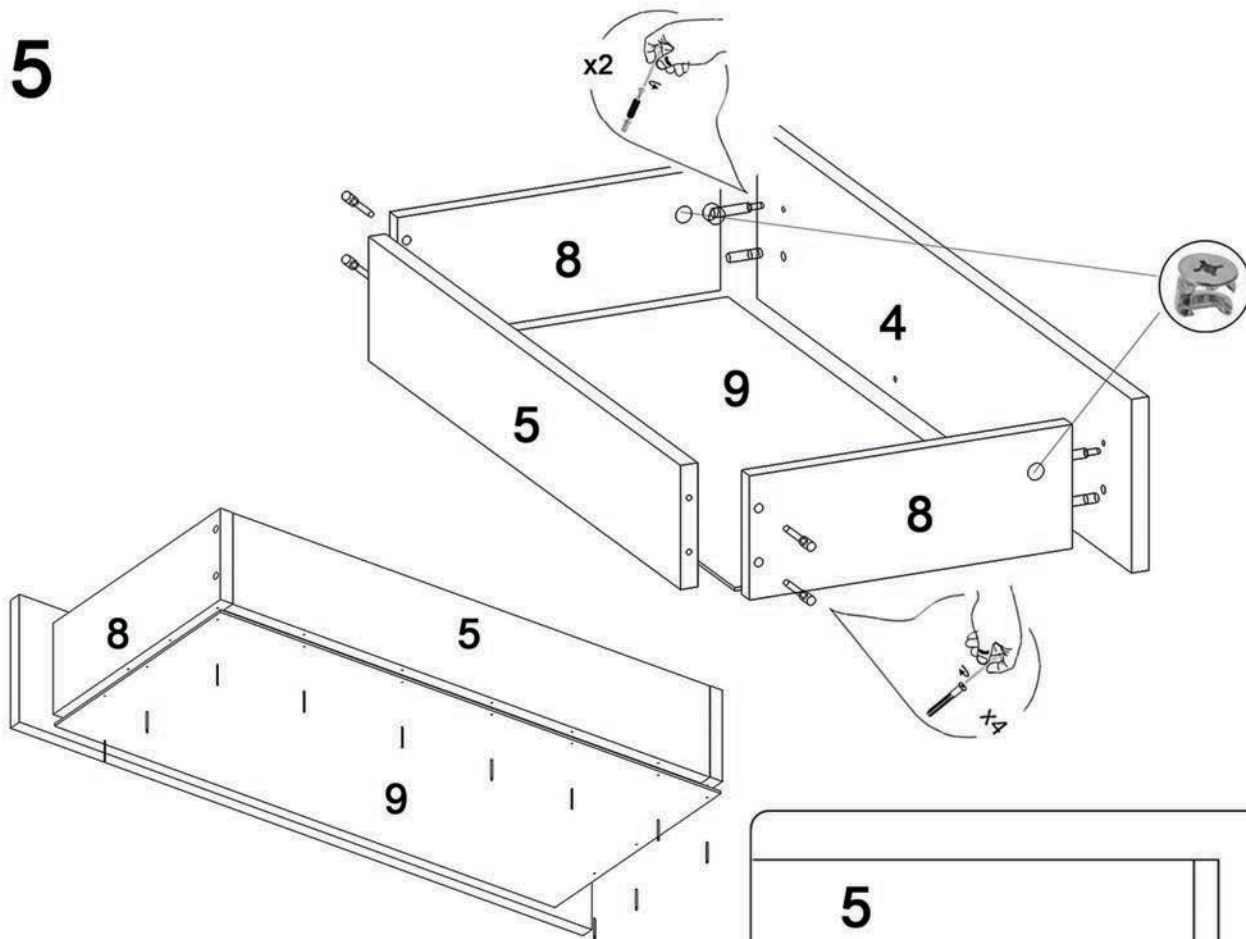
- | | |
|------------------|------------------|
| ① 750x330x16 - 1 | ⑥ 86x680x16 - 1 |
| ② 713x304x16 - 1 | ⑦ 74x680x16 - 1 |
| ③ 713x304x16 - 1 | ⑧ 114x300x16 - 8 |
| ④ 156x747x16 - 4 | ⑨ 650x298x3 - 4 |
| ⑤ 114x623x16 - 4 | ⑩ 232x709x3 - 3 |



Прикрутите роликовые направляющие 19 к боковинам 2 и 3 как указано на рис. 1 используя саморезы 18. Обратите внимание направляющие 19 - левая и правая в комплекте. Прибейте подпятник 16 к нижней части боковин 2,3 и 7. В деталь 1 вкрутите шток эксцентрика 21 (рис. 2). Соедините боковины 2 и 3 с деталями 6 и 7 используя евровинт 23 (рис. 2). С помощью эксцентриковой стяжки соедините крышку 1 с боковинами 2 и 3 (рис. 3). С помощью гвоздей 15 соедините ДВП 10 с корпусом комода, предварительно измерьте диагональ, используйте соедините двп 12 (рис. 4). Соедините деталь 5 и 8 с помощью евровинт (рис. 5). **Обратите внимание, деталь 8 имеют левостороннее сверление!!!** В деталь 4 вкрутите шток эксцентрика 21. Соедините корпус выдвижного ящика с фасадом 4 с помощью шкант 20 и эксцентриковая стяжка 21 (рис. 5). С помощью гвоздей 15 соедините ДВП 9 с корпусом выдвижного ящика, предварительно измерьте диагональ (рис. 5). Прикрутите направляющая роликовая 19 к корпусу выдвижного ящика, используя шуруп 18 (рис. 6). Для фиксации ДВП 9 к фасаду 4, используйте полкодержатель 17.

Для избежания опракидывания комода используйте уголок для крепления к стене!!! Перед использованием убедитесь в надежности крепления.

5



6

