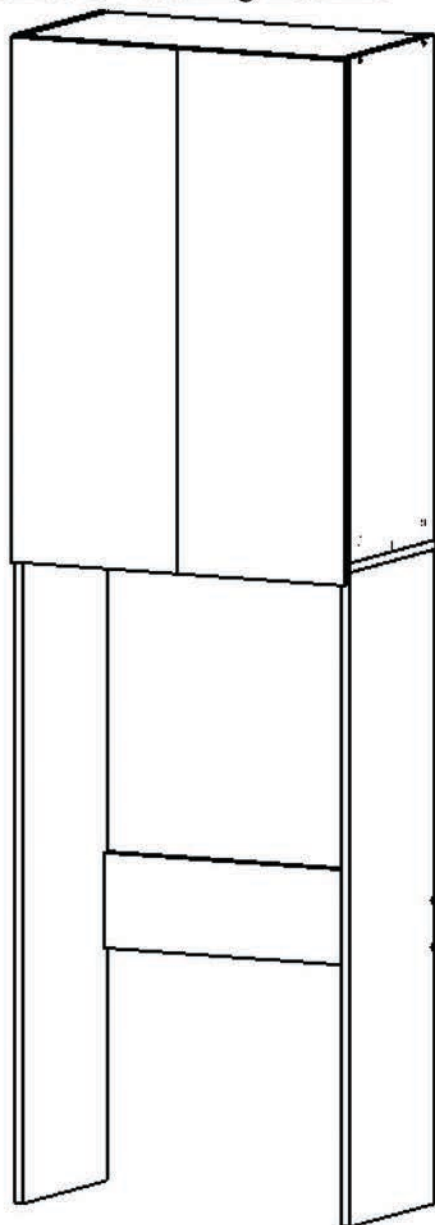


# BERGEN

Cabinet for washing machine



# БЕРГЕН

Шкаф под стиральную машину – НС1

Поз.	Вид	Наименование	Кол.
		Шуруп 3,5x16	20
		Гвоздь 1,6x25	30
		Подпятник	4
		Уголок	2
		Соединитель ДВП	1
		Стяжка эксцентриковая	4
		Евровинт 7x50	12
		Шкант 8x30	2
		Петля для накладной двери	4
		Полкодержатель D5	8

## Инструкция:

Мебель предназначена для хранения вещей, эксплуатации в помещениях с температурой не ниже +2°С и относительной влажностью 45-70%

Мебель следует протирать сухой или хорошо отжатой от воды мягкой тканью.

## Запрещается:

Устанавливать Мебель вблизи отопительных приборов и в плотную к сырым стенам.

Перемещать изделие с грузом и за верхний щит(крышку).

Применять химические или абразивные средства для уборки мебели.

Не допускать попадание влаги на стыки и торцевые части деталей, так как это приведёт к дефекту деталей мебели (разбуханию основы деталей)

Ставить на поверхность столешниц, горизонтальных щитов горячие предметы.

При монтаже моек, раковин в изделиях мебели для кухни должна быть предусмотрена их гидроизоляция в местах контакта с поверхностью корпуса изделия мебели.

В процессе эксплуатации изделий необходимо периодически затягивать ослабленные болтовые и винтовые соединения.

## Гарантия изготовителя:

Гарантийный срок эксплуатации изделия 24 месяца со дня продажи магазином, при отсутствии сведений о дате продажи - с даты выпуска. В период гарантийного срока изготовитель гарантирует ремонт или замену, если потребителем не нарушены правила эксплуатации.

Срок службы 5 лет.

Изделие соответствует требованиям ГОСТ 16371 - 2014

Предприятие изготовитель оставляет за собой право вносить изменения в конструкцию изделия не ухудшая его конструктивные и эксплуатационные характеристики.

## Внимание!

Изделие должно использоваться по назначению. Мебель поставляется в разобранном виде. Сборка изделия осуществляется в соответствии с прилагаемой инструкцией.

## Attention!

The product must be used only by the prescription. Furniture comes unassembled. Please be sure to follow the instructions for proper assembly.

## Achtung!

Die Moebelproduktion wird nur bestimmungsmaessig verwendet. Sie wird im auseinandergenommenen Zustand geliefert, der Zusammenbau erfolgt nach der beigelegten Anweisung.

## ¡Atención!

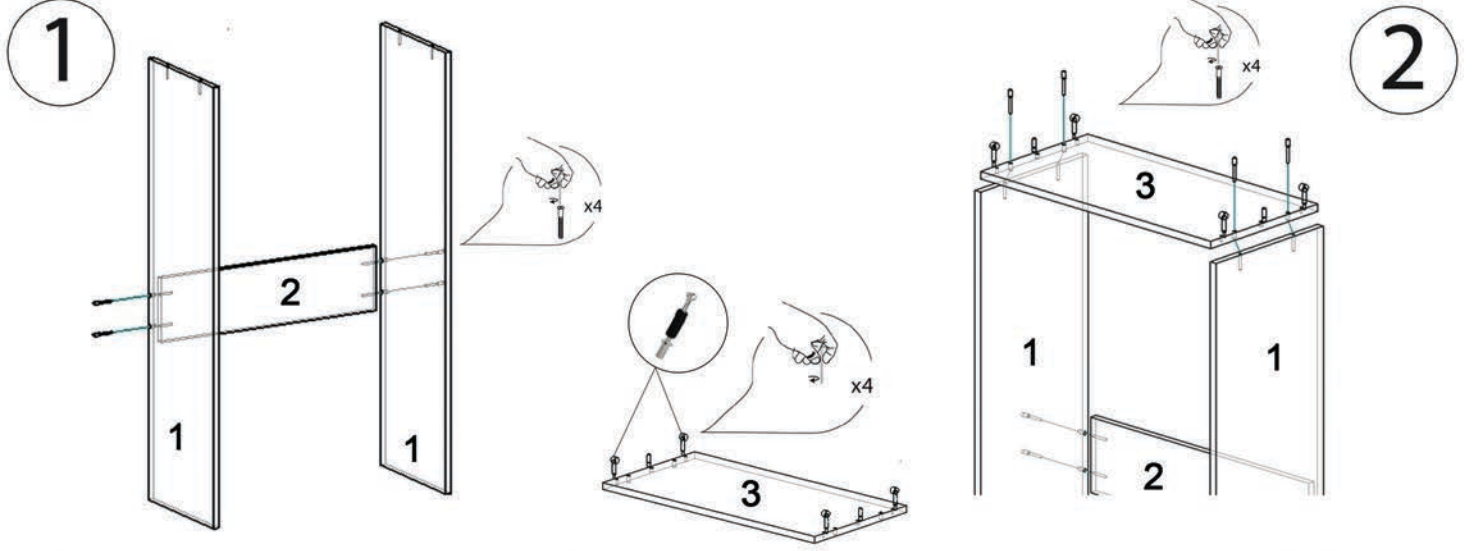
El mueble debe ser usado de acuerdo con las prescripciones del manual de uso y mantenimiento. El mueble viene desmontado. El montaje se efectúa según el manual de instrucciones que viene adjunto

## Uwaga!

Produkt powinien być stosowany zgodnie z jego przeznaczeniem. Meble są dostarczane niezmontowane. Montaż mebli odbywa się zgodnie z załączoną instrukcją.

## Attention!

Le produit doit être utilisé conformément à sa destination. Le meuble est fourni démonté. Le montage du produit est exercé conformément aux instructions fournies.



В деталях 1 вставьте подпятник. Соедините детали 1 и 2 с помощью евровинтов 7x50. В деталь 3 вкрутите шток от стяжка эксцентриковая. Соедините деталь 3 с деталями 1 с помощью евровинтов 7x50.

Деталь 4 соедините с деталями 5 с помощью евровинтов 7x50. В деталях 5 вставьте шкант и стяжка эксцентриковая стрелкой вниз. Соедините две конструкции между собой стяжкой эксцентриковой. С помощью гвоздей соедините ДВП со шкафом, предварительно измерьте диагональ, используйте соедините двп. К деталям 6 прикрутите петля для накладной двери используя шуруп 3,5x16. Соедините детали 6 со шкафом и отрегулируйте петли при необходимости.

**Для избежания опираивания шкафа используйте уголки для крепления шкафа к стене!!! Перед использованием убедитесь в надежности крепления.**

