



Поз	Вид	Наименование	Кол
10		Навес СН03	2
11		Шуруп 3,5x16	16
12		Шуруп 4x25	6
13		Гвоздь 1,6x25	20
14		Петля для накладной двери	4
15		Полкодержатель D5 никель	4
16		Евробинт 6x50	8

### Инструкция:

Мебель предназначена для хранения вещей, эксплуатации в помещениях с температурой не ниже +2°C и относительной влажности 45-70%

Мебель следует протирать сухой или хорошо отжатой от воды мягкой тканью.

### Запрещается:

Устанавливать Мебель вблизи отопительных приборов и в плотную к сырým стенам.

Перемещать изделие с грузом и за верхний щит(крышку).

Применять химические или абразивные средства для уборки мебели.

Не допускать попадание влаги на стыки и торцевые части деталей, так как это приведёт к дефекту деталей мебели (разбуханию основы деталей)

Ставить на поверхность столешниц, горизонтальных щитов горячие предметы.

При монтаже моек, раковин в изделиях мебели для кухни должна быть предусмотрена их гидроизоляция в местах контакта с поверхностью корпуса изделия мебели.

В процессе эксплуатации изделий необходимо периодически затягивать ослабленные болтовые и винтовые соединения.

### Гарантия изготовителя:

Гарантийный срок эксплуатации изделия 24 месяца со дня продажи магазином, при отсутствии сведений о дате продажи - с даты выпуска. В период гарантийного срока изготовитель гарантирует ремонт или замену, если потребителем не нарушены правила эксплуатации.

Срок службы 5 лет.

Изделие соответствует требованиям ГОСТ 16371 - 2014

Предприятие изготовитель оставляет за собой право вносить изменения в конструкцию изделия не ухудшая его конструктивные и эксплуатационные характеристики.

### Внимание!

Изделие должно использоваться по назначению. Мебель поставляется в разобранном виде. Сборка изделия осуществляется в соответствии с прилагаемой инструкцией.

### Attention!

The product must be used only by the prescription. Furniture comes unassembled. Please be sure to follow the instructions for proper assembly.

### Achtung!

Die Moebelproduktion wird nur bestimmungsmassig verwendet. Sie wird im auseinandergenommenen Zustand geliefert, der Zusammenbau erfolgt nach der beigelegten Anweisung.

### Atención!

El mueble debe ser usado de acuerdo con las descripciones del manual de uso y mantenimiento. El mueble viene desmontado. El montaje se efectúa según el manual de instrucciones que viene adjunto

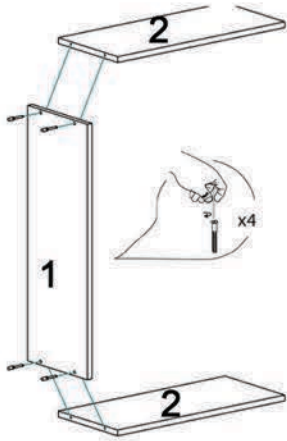
### Uwaga!

Produkt powinien być stosowany zgodnie z jego przeznaczeniem. Meble są dostarczane iezmontowane. Montaż mebli odbywa się zgodnie z załączoną instrukcją.

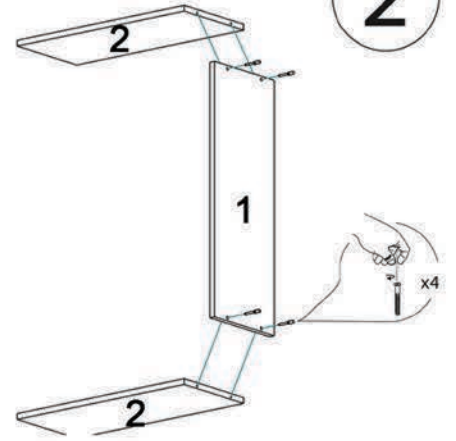
### attention!

Le produit doit être utilisé conformément à sa estination. Le meuble est fourni démonté. Le montage du produit est exercé conformément ux instructions fournies.

1



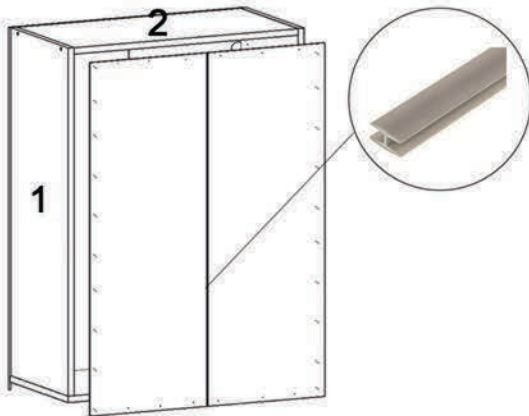
2



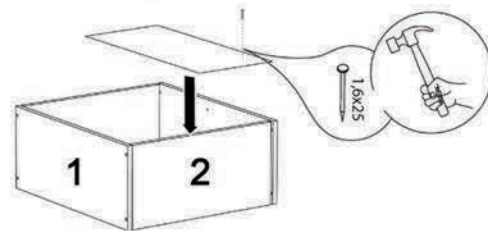
Соедините детали 1 и 2 с помощью евровинтов 7x50. С помощью гвоздей соедините ДВП со шкафом, предварительно измерьте диагональ, используйте соедините двп. К деталям 3 прикрутите петля для накладной двери используя шуруп 3,5x16. Соедините детали 6 со шкафом и отрегулируйте петли при необходимости. Прикрутите навес с помощью шурупа 4\*30

**Перед использованием убедитесь в надежности крепления!!!**

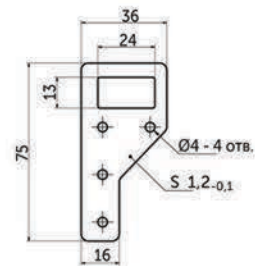
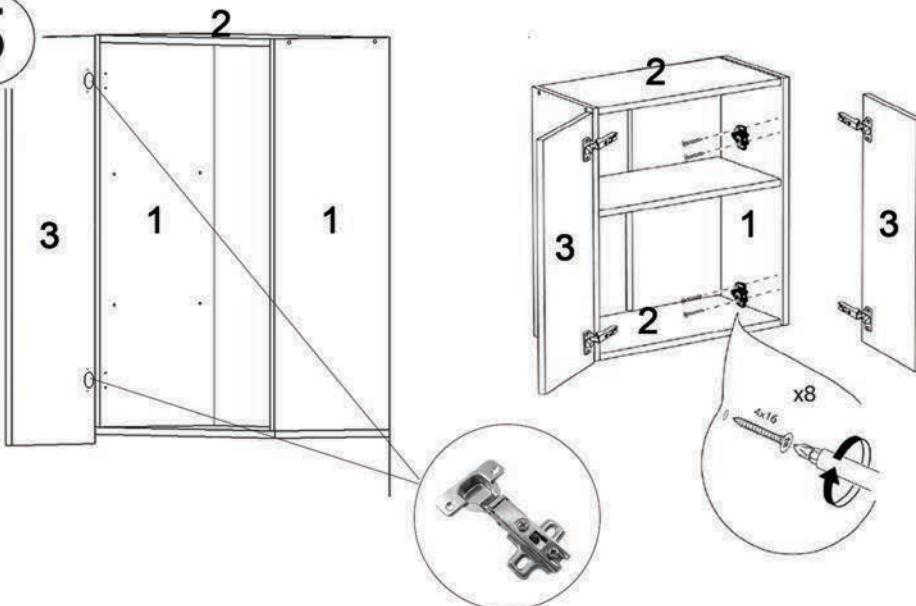
3



4

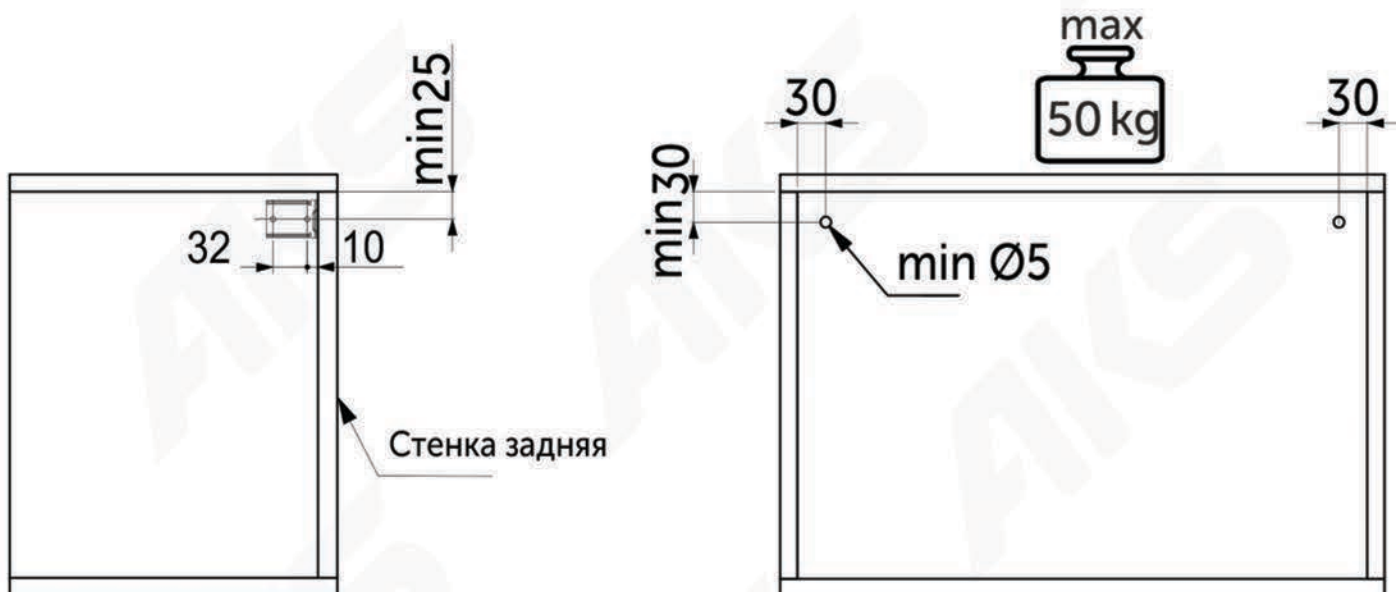
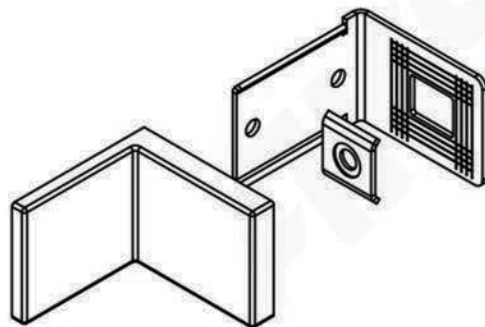


5



# Навес регулируемый 3-составной

## 1



## 2

